

CapaCoustic Structure

Sistem de izolare fonică pentru tavane, cu acoperire de tencuială cu pori deschiși, aplicat prin pulverizare.



Descrierea produsului

Descriere

Descrierea sistemului

CapaCoustic Melapor este compus dintr-o substrucție din profile CD, plăci perforate de gipscarton montate conform indicațiilor producătorului, un material acustic special (Akusticvlies) aplicat pe întreaga suprafață și o tencuială de protecție cu pori deschiși.

Sistemul CapaCoustic Structure este destinat realizării suprafețelor acustice fără rosturi, pentru interior.

Acest sistem acustic se utilizează în marea majoritate a cazurilor în zona tavanului. Aplicarea pe pereții interiori se efectuează de regulă peste înălțimea suprafețelor cu solicitări mecanice accentuate, de regulă la o înălțime de peste 2 m.

CapaCoustic Structure poate fi aplicat pe toate suporturile cu capacitate portantă. Trebuie acordat atenție sporită asupra faptului ca în spațiul care se află peste tavanul fals să existe condiții climatice identice cu cele din încăperea, în caz contrar este posibilă apariția condensului, astfel fiind facilitat apariția murdăriei pe suprafață.

Descrierea materialului / Componentele sistemului

Substrucție și strat de acoperire

Substrucție uzuală din profile CD 60/27, suspendate rigid și strat de acoperire din plăci perforate de gipscarton acoperite cu material pe partea posterioară, montate conform indicațiilor producătorului.

■ CapaSol LF

Grund special nepigmentat, gata de aplicare, pe bază de acril.

Conținut: 10 / 25 litri.

■ Capacoll GK

Adeziv pe bază de dispersie, gata pentru aplicare, pentru lipirea produsului CapaCoustic Premium Vlies pe suprafețe interioare.

Conținut: 10/16 kg

■ CapaCoustic Premium Vlies

Tapet special din fibră de sticlă cu o acoperire aplicată din fabrică, destinat acoperirilor cu tencuiala poroasă CapaCoustic Spritzputz.

Nr. articol: 038/21; Conținut: 30 ml.

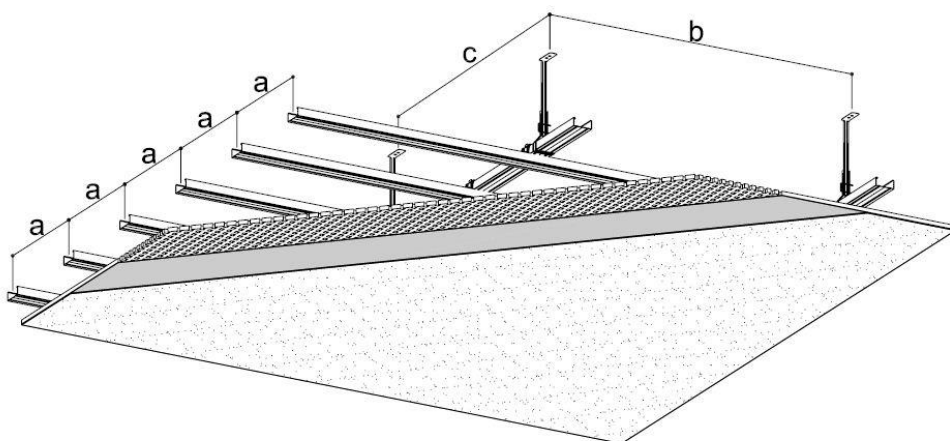
■ CapaCoustic Spritzputz 1 mm

Tencuială poroasă aplicabilă prin pulverizare, gata pentru aplicare, cu liant pe bază de dispersii. Pentru obținerea suprafețelor de tencuială fină.

Nr. articol: 035/10; Conținut: 25 kg.

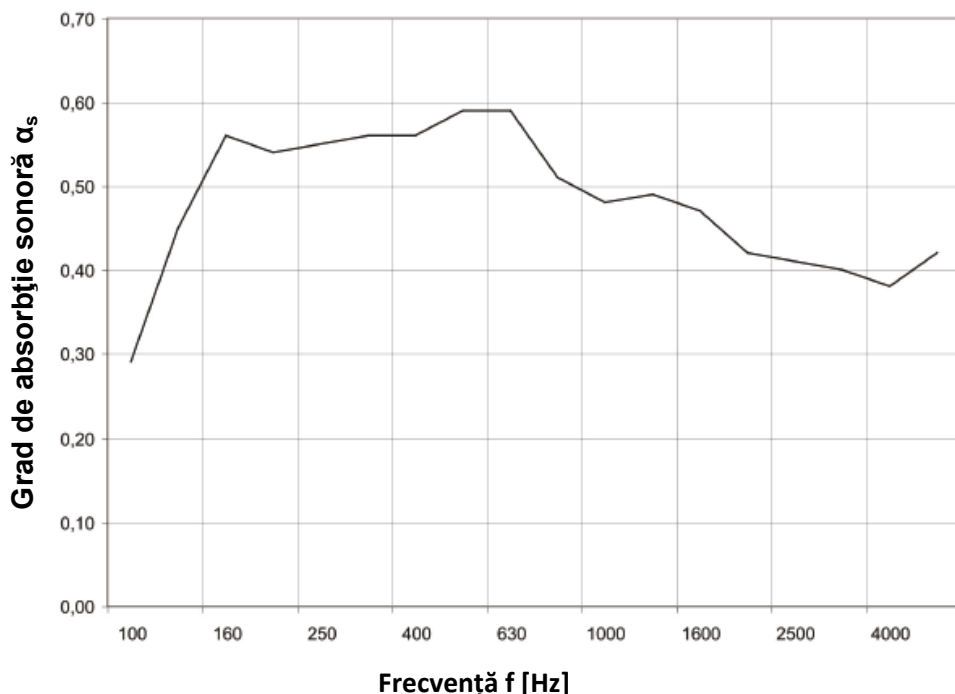
Articol	Consum
CapaSol	cca. 150 ml/m ²
Capacoll GK	cca. 200 g/m ²
CapaCoustic Premium Vlies	1 ml/m ²
CapaCoustic Spritzputz	cca. 2 kg/m ²

Figura 1: Construcție sistem CapaCoustic Structure



Absorbția sonoră

CapaCoustic Structure suspendat



Tip	125	250	500	1000	2000	4000
CA Structure, perforare 12/25Q, spațiu 200 mm	0,45	0,55	0,59	0,48	0,42	0,38

Domenii de aplicare

În încăperi cu reverberație, există de multe ori necesitatea efectuării măsurilor de reglare a efectului de ecou. În acest sens se montează sisteme cu caracteristici de absorbție sonoră cu scopul de a reduce durata ecoului.

Se utilizează deseori în acest sens plăci perforate de gipscarton, care sunt acoperite cu produsul special Akustikvlies.

Energia sonoră penetrantă este redusă cu ajutorul spațiului care se află peste tavanul fals. Reducerea energiei sonore rezultă prin faptul că prin propagarea undelor sonore particulele de gaz intră în oscilație, dar mișcarea acestora este diminuată datorită frecării dintre particule și pereții porozităților din material.

Domeniile tipice de utilizare sunt:

Birouri și centrale de apeluri

Hale de vânzări

Restaurante

Școli și grădinițe

Săli de conferințe

Săli de școlarizare

Săli de studiu pt. muzica, studiouri de înregistrare.

Aplicare

1. Tavan perforat

1.1 Substrucție și strat de acoperire

Înainte de începerea montajului trebuie stabilit sensul de montaj al tavanului, în funcție de unghiul de incidență al luminii. Este optimal așezarea rosturilor pe lungimea plăcilor în direcția incidenței luminii.

Tavanul fals se efectuează conform DIN 18 168, substrucția se realizează , conform indicațiilor producătorului, din profile CD 60/27 cu elemente adecvate de legături transversale și longitudinale, rigid, suspendat prin intermediul elementelor de suspendare Nonius, fixat cu șuruburi și dibluri conforme normelor în vigoare. Se vor respecta distanțele a, b și c (vezi figura 1) conform indicațiilor producătorului. Elementele montate în tavan cum ar fi lumini, difuzoare, ventilație, etc. se fixează separat sau pe substrucție. Se vor respecta rosturile de dilatație conform indicațiilor producătorului de material pentru tavan și conform condițiilor constructive existente.

Rosturile de îmbinare a plăcilor vor fi executate conform indicațiilor producătorului plăcilor (de ex. șpăcluire, montaj placă lângă placă).

Înainte de aplicarea acoperirilor ulterioare se va verifica planeitatea tuturor rosturilor, elementelor montate, etc. Suprafața trebuie să fie fără praf, substanțe separatoare și alte impurități.

1.2 Racorduri la flancul elementelor constructive și racorduri la pereți

Este necesară asigurarea ventilării părții posterioare a tavanului fals pentru evitarea condițiilor diferite de presiune dintre spațiul peste tavanul fals și încăperea. Acest lucru poate fi realizat prin intermediul unui rost cu secțiune de min. 0,8% din suprafața totală a tavanului. Acest rost are de regulă o lățime de cca. 2 cm.

2. Grunduirea tavanului

2.1 Pregătirea stratului suport

Stratul suport trebuie să fie uscat, fără murdărie și substanțe separatoare. Aplicarea tencuiei nu acoperă zonele murdare. Trebuie acordat atenție sporită la lucrări pentru evitarea apariției dungilor de umbră în cazul luminii laterale.

2.2 Aplicarea grundului

Nediluat cu rolă din blană de miel (13 mm).

2.3 Consum

cca. 100-150 ml/m².

2.4 Temperatura de prelucrare

Pe durata prelucrării și uscării temperatura mediului înconjurător și a suportului trebuie să fie de cel puțin +5°C.

2.5 Timp de uscare

Poate fi reacoperit după cca. 12 ore în condițiile unei temperaturi de uscare de +20°C și umiditate relativă a aerului de 65%. În cazul temperaturilor mai scăzute, timpii de uscare se prelungesc corespunzător.

3. Aplicarea tapetului pe tavan

3.1 Aplicarea adezivului

Se aplică produsul Capacoll GK într-un strat bogat și uniform cu o rolă din blană de miel (13 mm), se introduce imediat tapetul CapaCoustic Premium Vlies în stratul umed de adeziv și se presează cu ajutorul unui șpaclu de tapet sau cu o rolă din cauciuc.

3.2 Modalitatea de montaj

Tapetul se montează margine la margine, trebuie acordat atenție asupra faptului ca marginea tapetului să se suprapună cu min. 10 cm cu marginea plăcii.

3.3 Consum

Adeziv Capacoll GK cca. 200 g/m².

3.4 Temperatura de prelucrare

Pe durata prelucrării și uscării temperatura mediului înconjurător și a suportului trebuie să fie de min. +5°C.

3.5 Timp de uscare

Este uscat și poate fi reacoperit după cca. 6-12 ore la temperatura de +20°C și umiditatea relativă a aerului de 65%. Uscat în întregime după 3 zile. În cazul temperaturilor mai scăzute, timpii de uscare se prelungesc corespunzător.

4. Acoperirea cu tencuiala acustică

4.1 Pregătirea tencuiei

Se omogenizează bine (cca. 3 minute) produsul CapaCoustic Spritzputz 1 mm cu ajutorul unui malaxor curat.

4.2 Acoperire

Acoperirea cu CapaCoustic Spritzputz 1 mm se realizează prin două operații de lucru decalate între ele de un timp de uscare de cca. 4-5 ore. Aplicarea tencuiei se realizează prin mișcări rotative în cruce.

4.3 Tehnică mecanizată

Pentru acoperirea tavanelor se utilizează instalații de pulverizare a tencuielilor cu melc de transport. Performanța compresorului trebuie să fie de min. 600-800 l/min (ex. Strobil), țevă de pulverizare cu duză de 6,5 mm.

4.4 Consum

Cantitate totală aplicată cca. 2 kg/m².

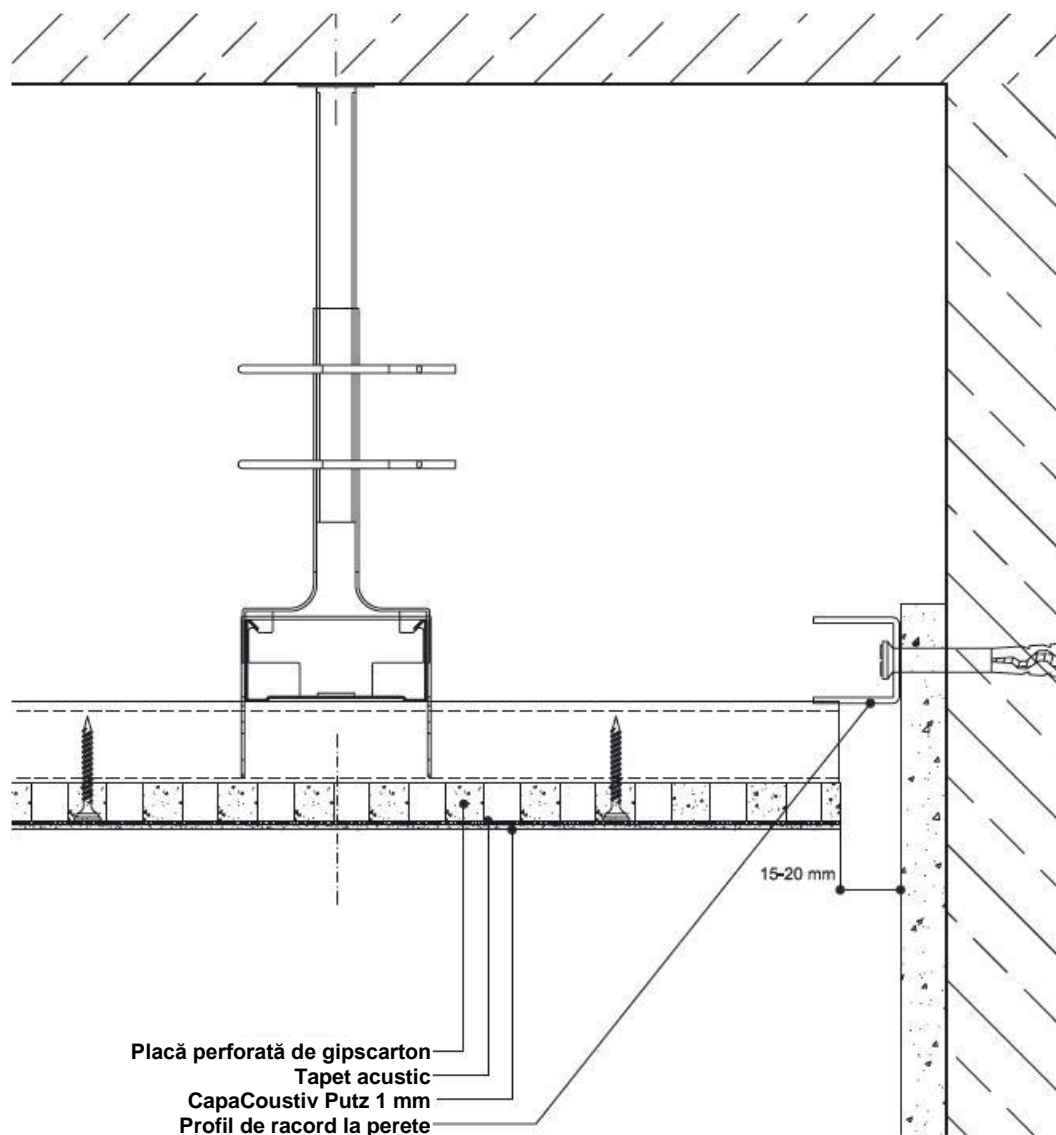
4.5 Temperatura de prelucrare

Temperatura încăperii nu are voie să scadă sub +12°C pe durata aplicării. Umiditatea relativă a aerului poate să fie de max. 70%.

4.6 Timp de uscare

Se va respecta timpul de uscare dintre straturi de 4-5 ore, rezistența finală se obține în funcție de aerisire și temperatură după cca. 12 ore.

Figura 2: Detaliu rost de racord cu profil de racordare la perete



Condițiile de aplicare

Temperatura de prelucrare trebuie să fie de min. +12°C. Umiditatea relativă a aerului trebuie să fie de min. 30%, dar max. 70%!

Înainte de începerea lucrărilor trebuie stabilită direcția de montaj a plăcilor în funcție de unghiul de incidență a luminii.

Orientarea rosturilor dintre plăci în funcție de unghiul de incidență a luminii (→90° față de ferestre).

Substrucția, inclusiv plăcile de tavan, nu au voie să fie fixate de zonele pereților sau altor elemente constructive verticale. Nu vor fi utilizate în acest caz șuruburi sau alte elemente de fixare rigidă cu pereții verticali.

Elementele tavanului cum ar fi corpurile de iluminat, galeriile de aerisire vor fi luate în considerare încă de la începutul montajului și nu este admis ca acestea să solicite tavanul, ele fiind montate pe substrucție.

După vopsire se va asigura imediat o ventilare adecvată a încăperilor.

Nu este permisă încălzirea sau răcirea bruscă a încăperilor pe durata montajului și al uscării. Acesta poate duce la formarea fisurilor.

Trebuie evitate diferențele de presiune dintre zonele care se află deasupra tavanului fals și încăperea, datorită faptului că acest lucru poate duce la murdărirea suprafeței. Acest lucru poate fi obținut prin dimensionarea corectă a rosturilor de racordare la suprafețele verticale. În afară de acest lucru trebuie asigurate aceleași condiții climatice atât în zona deasupra tavanului cât și în încăperea, în caz contrar, este posibilă formarea condensului și astfel murdărirea suprafeței.

Recomandări

Calitatea prelucrării

Vă rugăm să luați în considerare faptul că în cazul luminii laterale pot fi vizibile și cele mai mici denivelări la rosturile dintre plăci, elemente montate în tavan și la șuruburi.

Măsuri de protecție

În cazul lucrărilor deasupra nivelului capului și în cazul prezenței prafului este obligatorie utilizarea măștilor de protecție P1 și al ochelarilor de protecție.

Centru suport tehnic

Tel.: 0800.800.600

E-mail: tehnice@caparol.ro

Informații Tehnice Nr. 035 · Ediție: Ianuarie 2012

Aceste informații tehnice s-au editat pe baza celor mai noi cunoștințe tehnice și a experienței noastre. Având în vedere multitudinea tipurilor de straturi suport și a condițiilor obiectivului, cumpărătorul/aplicatorul este obligat să verifice pe propria răspundere compatibilitatea produsului cu destinația utilizării și cu condițiile individuale de aplicare. În cazul apariției unei ediții mai noi, acest document își pierde valabilitatea. Informați-vă privind actualitatea acestei fișe cu informații tehnice pe www.caparol.ro